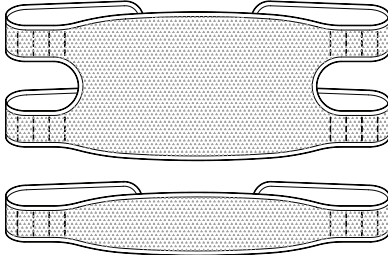


Aeromesh™ Calf Strap and Calf Panel

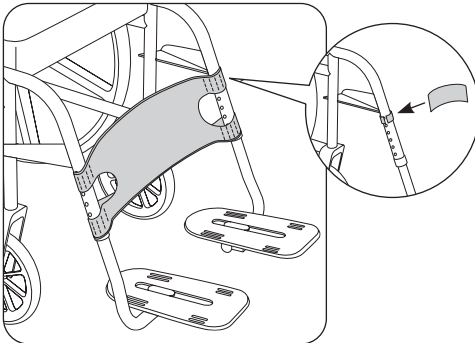
INSTALLATION AND USER'S INSTRUCTIONS

ART NOS. SP102S, SP102M, SP102L, SP103S, SP103M & SP103L



PACKAGE CONTENTS

- Aeromesh™ Calf Panel
- or
- Aeromesh™ Calf Strap
- Adhesive Backed Hook and Loop Patch



PERIODIC SAFETY AND PERFORMANCE

CHECK: To ensure user safety, this product must be checked periodically for function and signs of wear. If the product does not function correctly or if significant wear is found in the buckles, mounting points, webbing, padding, or stitches, stop using it and contact your supplier for qualified repair or replacement by Bodypoint. Under no circumstance should this product be altered or repaired by unqualified persons — health and safety depend on it!

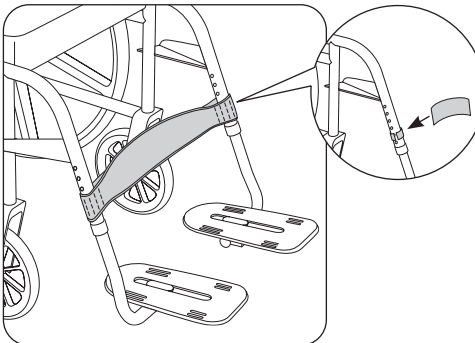
⚠ WARNING! If a serious incident occurs related to the use of this product, it should be reported to the manufacturer (Bodypoint, Inc.) and the local Competent Authority.

🧺🔥🌀🧺 CLEANING: Machine wash, hot, 60°C (140°F). Do not bleach. Tumble dry, low temperature, or drip dry. Do not iron. (Placing the product inside a cloth bag during washing helps prevent scratches to the product and the machine.)

SCRAP/DISPOSAL: Product is made of materials which can be disposed of safely without special precautions at the end of its useful life.

WARRANTY: This product carries a limited lifetime warranty against defects in workmanship and materials arising under normal use by the original consumer. Contact your supplier or Bodypoint for warranty claims.

For more information on Bodypoint products, and a list of distributors outside the USA go to www.bodypoint.com.



 **Bodypoint®**

EC REP

Bodypoint Europe BV
Kerkstraat 29
7336 PD Tervelde
The Netherlands

CE

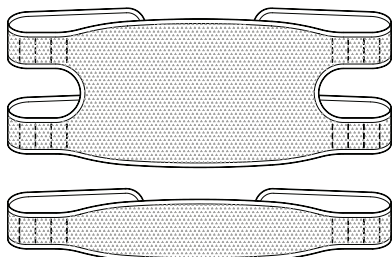
MD Medical Device

558 First Ave. S., Suite 300 | Seattle, WA 98104 | 206.405.4555 | 800.547.5716 | www.bodypoint.com

Panel de Pantorrilla Aeromesh™

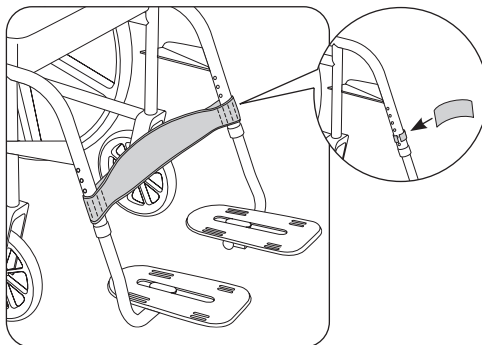
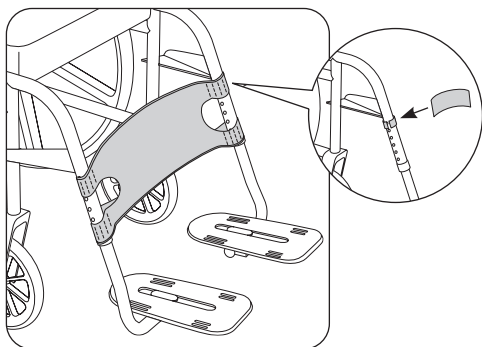
E INSTRUCCIONES PARA EL USUARIO Y DE INSTALACIÓN DE LA TIRA DE PANTORRILLA AEROMESH™

ART NOS. SP102S, SP102M, SP102L, SP103S, SP103M & SP103L



CONTENIDO DEL PAQUETE:

- Panel de pantorrilla Aeromesh™
- Tira de pantorrilla Aeromesh™
- Parche de velcro adhesivo



COMPROBACIONES PERIÓDICAS DE

SEGURIDAD Y DESEMPEÑO: Para garantizar la seguridad del usuario, este producto debe revisarse periódicamente para determinar su correcto funcionamiento y los signos de desgaste. Si el producto no funciona correctamente o si se encuentra un desgaste significativo en las hebillas, los puntos de montaje, la cincha, las almohadillas o las costuras, deje de usarlo y contáctese con su proveedor para que sea reemplazado o reparado por personal cualificado de Bodypoint. Este producto no debe ser modificado ni reparado por personal no cualificado bajo ninguna circunstancia: la salud y la seguridad dependen de ello.

⚠ ¡ADVERTENCIA! Si se produce un incidente grave relacionado con el uso de este producto, debe informarse al fabricante (Bodypoint, Inc.) y a la autoridad local competente.

🧺🌟🌀🧺 LIMPIEZA: En lavadora, agua caliente 60° C (140° F). No usar lejía. Secado en secadora a baja temperatura, o tendida. No planchar. (Si coloca el producto dentro de una bolsa de tela durante el lavado ayudará a evitar arañazos al producto y a la propia lavadora).

RESTOS/DESECHOS: El producto está fabricado con materiales que pueden desecharse de forma segura sin tomar precauciones especiales al final de su vida útil.

GARANTÍA: Este producto tiene una garantía limitada para toda la vida contra defectos de mano de obra y materiales derivados de un uso normal por el paciente original. Póngase en contacto con su suministrador o con Bodypoint si desea realizar reclamaciones bajo garantía.

Si desea obtener más información sobre productos de Bodypoint y una lista de distribuidores fuera de EE.UU., visite la página www.bodypoint.com



Bodypoint Europe BV
Kerkstraat 29
7336 PD Tenwolde
The Netherlands

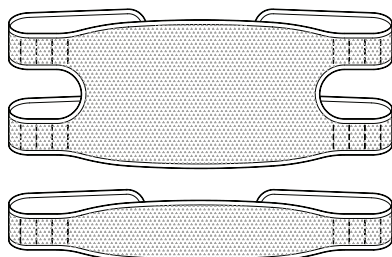


Producto sanitario

CONSIGNES D'INSTALLATION
ET D'UTILISATION DU PANNEAU POUR MOLLET

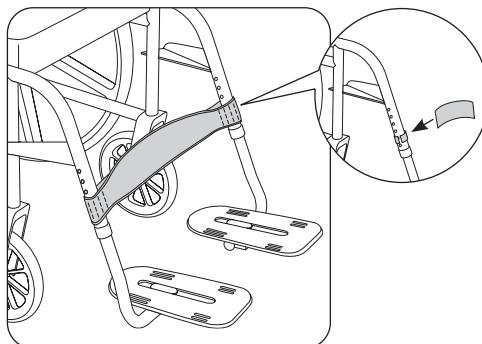
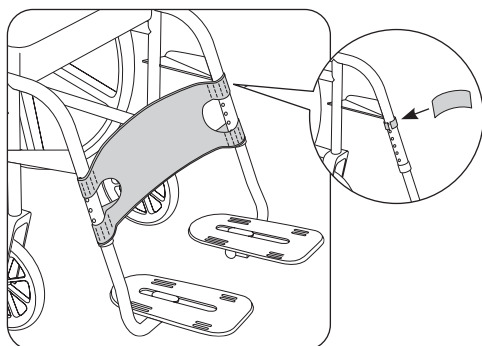
Aeromesh™ et de la Sangle à Mollet Aeromesh™

ART NOS. SP102S, SP102M, SP102L, SP103S, SP103M & SP103L



CONTENU :

- Panneau pour mollet Aeromesh™
- ou
- Sangle à mollet Aeromesh™
- Renfort Fermeture autoagrippante à dos adhesive



CONTRÔLES PÉRIODIQUES DE SÉCURITÉ ET DE PERFORMANCE :

Pour assurer la sécurité de l'utilisateur, ce produit doit être régulièrement contrôlé au niveau du fonctionnement et de signes éventuels d'usure. Si le produit ne fonctionne pas correctement ou en présence d'usures importantes au niveau des boucles, points de montage, sangles, rembourrages ou coutures, cesser de l'utiliser et contacter le fournisseur pour obtenir une réparation par un personnel qualifié ou un remplacement par Bodypoint. Ne jamais confier la modification ou la réparation de ce dispositif à un personnel non qualifié ; il en va de la santé et de la sécurité de l'utilisateur !

⚠ ATTENTION ! Tout incident grave lié à l'utilisation de ce produit doit être signalé au fabricant (Bodypoint, Inc.) et à l'autorité locale compétente.

🧺🔥📺🧼 NETTOYAGE : Lavage en machine à 60 °C (140 °F). Ne pas utiliser d'eau de Javel. Séchage à la machine à basse température, ou bien étendre et égoutter. Ne pas repasser. (Pour éviter de rayer le produit et la machine, placer le produit dans un sac en toile lors du lavage.)

MISE AU REBUT : Le produit est fabriqué à partir de matériaux qui peuvent être éliminés en toute sécurité sans précautions particulières à la fin de leur durée de vie.

GARANTIE : Ce dispositif est assorti d'une garantie limitée à vie contre les défauts d'exécution ou de fabrication, dans le cadre d'une utilisation normale par le consommateur initial. Contacter le fournisseur ou Bodypoint pour faire valoir la garantie.

Pour plus d'information sur ce produit ou d'autres produits Bodypoint, ou pour consulter la liste des distributeurs en dehors des États-Unis, rendez-vous sur www.bodypoint.com

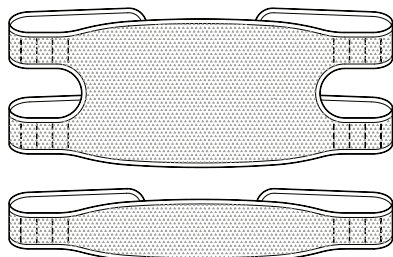


Bodypoint Europe BV
Kerkstraat 29
7396 PD Terwolde
The Netherlands



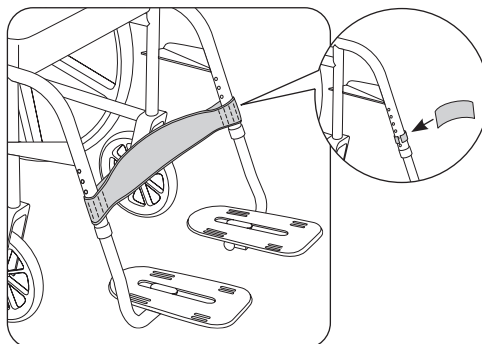
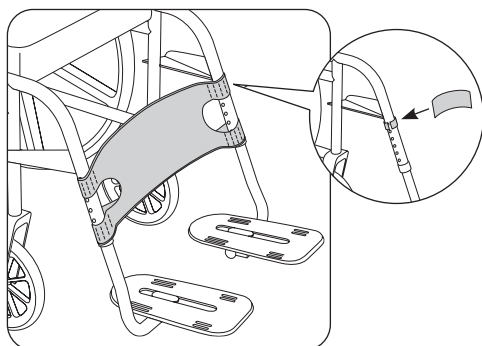
Aeromesh™ Vadmatta & Aeromesh™ Vadband

ART NOS. SP102S, SP102M, SP102L, SP103S, SP103M & SP103L



FÖRPACKNINGENS INNEHÅLL:

- Aeromesh™ vadmatta
- or
- Aeromesh™ vadband
- Självhäftande Kardborre



REGLBUNDNA SÄKERHETS- OCH FUNKTIONSKONTROLLER:

För att säkerställa användarens säkerhet måste produkten kontrolleras regelbundet avseende funktion och tecken på slitage. Om produkten inte fungerar korrekt eller om avsevärt slitage upptäcks på spännen, fästpunkter, remmar, dynor eller sömmar ska du sluta använda produkten och kontakta din återförsäljare för att låta Bodypoint utföra kvalificerade reparationer eller byten. Under inga omständigheter skall produkten förändras eller repareras av icke behörig person — hälsa och säkerhet står på spel!

⚠ VARNING! Om en allvarig incident inträffar i samband med användningen av denna produkt ska den rapporteras till tillverkaren (Bodypoint, Inc.) och den lokala tillsynsmyndigheten.

🧺🌞🧼📧 RENGÖRING: Maskintvätt, 60°C (140°F). Får ej blekas. Torktumla vid låg temperatur eller dropptorka. Får ej strykas. Om produkten placeras i en tvättpåse undviker man skador på produkten och maskinen.

SKROTNING/KASSERING: Produkten är tillverkad av material som kan kasseras på ett säkert sätt utan särskilda försiktighetsåtgärder i slutet av dess livslängd.

GARANTI: Produkten har en livstidsgaranti mot brister i tillverkning och material som kan uppstå vid normal användning av den ursprungliga användaren. Kontakta din leverantör eller Bodypoint i garantiärenden.

För mer information om Bodypoints produkter kontakta leverantören. Information finns även på www.bodypoint.com som också innehåller en lista med distributörer utanför USA.



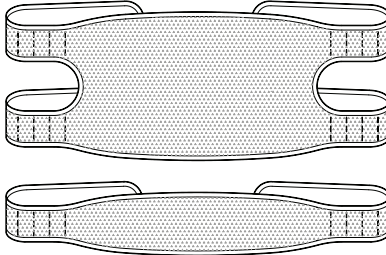
Bodypoint Europe BV
Kerkstraat 29
7396 PD Terwolde
The Netherlands



Aeromesh™ -pohjepaneeli ja -pohjehihna

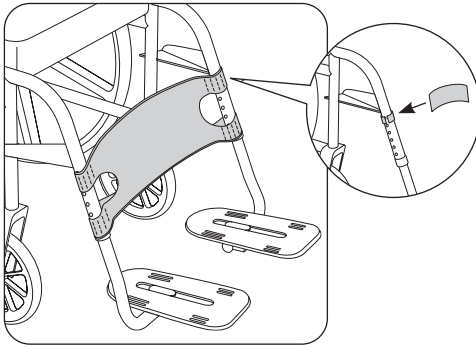
POHJEHIHNNAN ASENNUS- JA KÄYTTÖOHJEET

ART NOS. SP102S, SP102M, SP102L, SP103S, SP103M & SP103L



PAKKAUS SISÄLTÄÄ:

- Aeromesh™ -pohjepaneeli tai
- Aeromesh™ -pohjehihna
- Tarrataustainen Sido ja säädä paikka



SÄÄNNÖLLISET TURVALLISUUS- JA SUORITUSKYKYTARKASTUKSET:

Käyttäjäturvallisuuden varmistamiseksi tämä tuote on tarkastettava säännöllisin väliajoin sen asianmukaisen toiminnan varmistamiseksi ja kulumisen merkkien varalta. Mikäli tuote ei toimi asianmukaisesti tai jos soljissa, kiinnityskohdissa, vyössä, pehmustuksessa tai ompeleissa näkyy huomattavaa kulumista, keskeytä tuotteen käyttö ja ota yhteyttä tavarantoimittajaan, jotta korjaus tai vaihto voidaan suorittaa asianmukaisesti Bodypointissa. Epäpätevät henkilöt eivät missään tapauksessa saa muokata tai korjata tuotetta – se voi aiheuttaa terveys- ja turvallisuusriskejä!

VAROITUS! Jos tuotteen käyttöön liittyen ilmenee vakava haittavaikutus, siitä tulee ilmoittaa valmistajalle (Bodypoint Inc.) ja paikalliselle toimivaltaiselle viranomaiselle.

PUHDISTUS: Kuuma konepesu, 60°C (140°F). Älä valkaise. Rumpukuivaus alhaisessa lämpötilassa tai kuivaus narulla. Älä silitä silitysraudalla. (Tuotteen laittaminen kangaspussissa pesuun auttaa ehkäisemään tuotteen ja pesukoneen naarmuuntumista.)

JÄTE/HÄVITTÄMINEN: Tuote on valmistettu materiaaleista, jotka voidaan hävittää turvallisesti ilman erityisiä varotoimia käyttöiän lopussa.

TAKUU: Tällä tuotteella on rajoitettu elinikäinen takuu, joka koskee valmistus- ja materiaalivirheitä normaalissa, alkuperäisen ostajan käytössä. Käänny jälleenmyyjäsi tai Bodypoint puoleen takuuvaatimisasiossa.

Halutessasi lisätietoja tästä ja muista Bodypoint-tuotteista sekä Yhdysvaltojen ulkopuolisista jälleenmyyjistä, vieraile sivulla www.bodypoint.com.

BP Bodypoint®

EC REP

Bodypoint Europe BV
Kerkstraat 29
7394 PD Tervolde
The Netherlands

CE

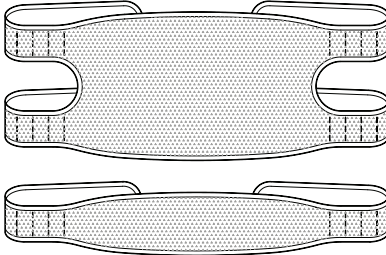
MD Lääkinnällinen laite

558 First Ave. S., Suite 300 | Seattle, WA 98104 | 206.405.4555 | 800.547.5716 | www.bodypoint.com

INSTALLATION UND NUTZUNGSHINWEISE FÜR DIE

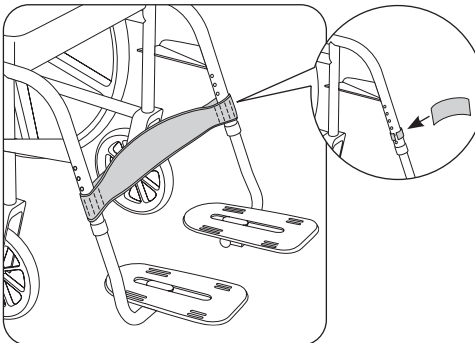
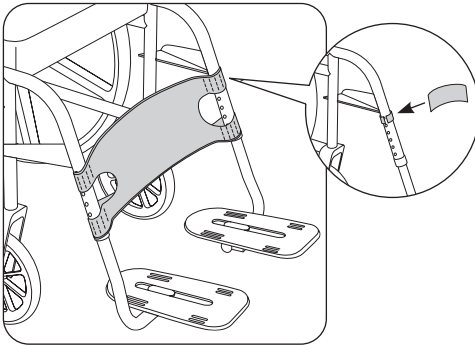
Aeromesh™ Wadenplatte und den Aeromesh™ Wadengurt

ART NOS. SP102S, SP102M, SP102L, SP103S, SP103M & SP103L



PACKUNGSGEHALT:

- Aeromesh™ Wadenplatte oder
- Aeromesh™ Wadengurt
- Selbstklebender Klettaufnäher



REGELMÄSSIGE SICHERHEITS- UND LEISTUNGSPRÜFUNGEN:

Um die Sicherheit des Benutzers zu gewährleisten, muss dieses Produkt in regelmäßigen Abständen auf Funktion und Anzeichen von Verschleiß überprüft werden. Wenn das Produkt nicht richtig funktioniert oder wenn an den Schnallen, Befestigungspunkten, Gurtbändern, Polstern oder Nähten erheblicher Verschleiß festgestellt wird, stellen Sie die Verwendung des Produkts ein und wenden Sie sich an Ihren Händler für eine qualifizierte Reparatur oder einen Austausch durch Bodypoint. Das Produkt darf keinesfalls von nicht qualifizierten Personen verändert oder repariert werden – die Gesundheit und Sicherheit des Benutzers hängen davon ab!

⚠️ WARNHINWEIS! Wenn ein schwerwiegender Vorfall im Zusammenhang mit der Verwendung dieses Produkts auftritt, muss dieser dem Hersteller (Bodypoint, Inc.) und der örtlichen zuständigen Behörde gemeldet werden.

🧺🔥🕒🧼 REINIGEN: Maschinenwäsche, heiß, 60° C (140° F). Nicht bleichen. Trocknen im Wäschetrockner bei niedriger Temperatur oder Lufttrocknung. Nicht bügeln. (Durch die Verwendung eines Kleiderbeutels für das Produkt können Kratzer am Produkt und in der Maschine vermieden werden.)

ABFALL/ENTSORGUNG: Das Produkt besteht aus Materialien, die am Ende ihrer Lebensdauer ohne besondere Vorsichtsmaßnahmen sicher entsorgt werden können.

GARANTIE: Für dieses Produkt besteht eine eingeschränkte Gewährleistung auf Fehler in Material und Verarbeitung, die bei bestimmungsgemäßem Gebrauch durch den ursprünglichen Kunden entstehen. Wenden Sie sich im Garantiefall an den Lieferant oder Bodypoint.

Weitere Informationen über Bodypoint Produkte und eine Liste der Vertreter außerhalb der USA befinden sich auf der Webseite www.bodypoint.com



Bodypoint Europe BV
Kerkstraet 29
7396 PD Terwolde
The Netherlands

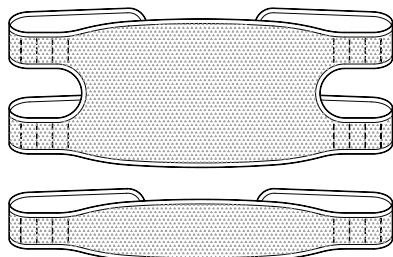


Medizinprodukt

Installazione del Pannello e Della Cinghia Aeromesh™

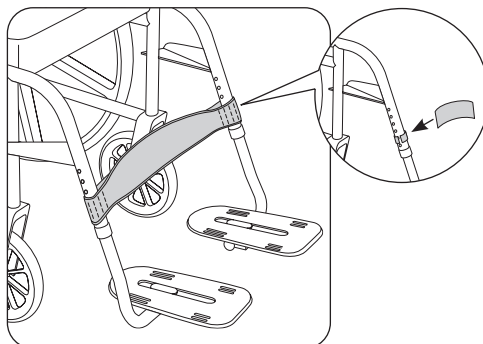
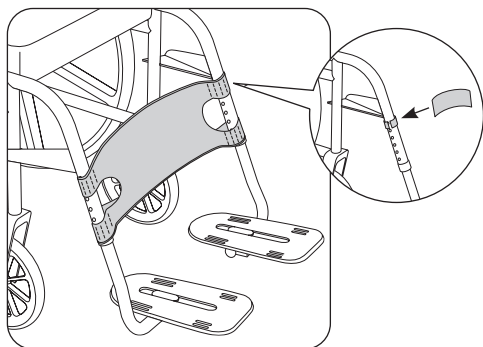
PER POLPACCIO E ISTRUZIONI PER L'USO

ART NOS. SP102S, SP102M, SP102L, SP103S, SP103M & SP103L



CONTENUTO DELLA CONFEZIONE:

- Pannello Aeromesh™ per polpaccio
- oppure
- Cinghia Aeromesh™ per polpaccio
- Pezza a velcro con dorso adesivo



CONTROLLI PERIODICI DI SICUREZZA E DI EFFICACIA:

Per garantire la sicurezza dell'utente, questo prodotto deve essere controllato periodicamente per verificarne il funzionamento e i segni di usura. Se il prodotto non funziona correttamente o se si riscontra un'usura significativa nelle fibbie, nei punti di montaggio, nelle fettucce, nelle imbottiture o nelle cuciture, interrompere l'utilizzo e contattare il fornitore per una riparazione da parte di personale qualificato o per la sostituzione da parte di Bodypoint. In nessun caso il prodotto deve essere alterato o riparato da persone non qualificate: ne va della salute e della sicurezza dell'utente!

⚠ ATTENZIONE! Se si verifica un incidente grave correlato all'uso di questo prodotto, deve essere segnalato al produttore (Bodypoint, Inc.) e all'autorità competente locale.

🧼🔥🌀🧺 PULIZIA: Lavare in lavatrice, con acqua caldo, a 60°C (140°F). Non candeggiare. Utilizzare l'asciugatrice a bassa temperatura, oppure appendere e lasciare asciugare. Non stirare. (Collocare il prodotto all'interno di un sacchetto di stoffa durante il lavaggio, per evitare graffi alla macchina e al prodotto stesso).

SCARTO/SMALTIMENTO: Il prodotto è realizzato in materiali che possono essere smaltiti in modo sicuro senza particolari precauzioni al termine della sua vita utile.

GARANZIA: Il prodotto è coperto da una garanzia a vita limitata contro eventuali difetti dei materiali e di fabbricazione che sorgano durante il normale impiego da parte del consumatore originale. Per le richieste in garanzia, contattare il proprio fornitore o Bodypoint, Inc.

Per maggiori informazioni su questo o su altri prodotti BodyPoint, e per un elenco di distributori al di fuori degli USA, visitare il sito www.bodypoint.com.

BP Bodypoint®

EC REP

Bodypoint Europe BV
Kerkstraat 29
7396 PD Terwolde
The Netherlands

CE

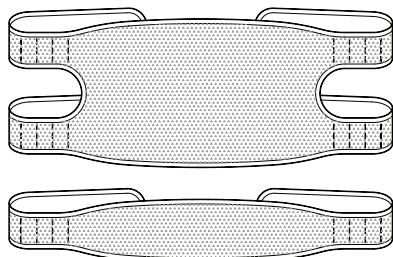
MD Dispositivo medico

558 First Ave. S., Suite 300 | Seattle, WA 98104 | 206.405.4555 | 800.547.5716 | www.bodypoint.com

Instalação de painel de Calfe Aeromesh™ e Fita de Calfe Aeromesh™

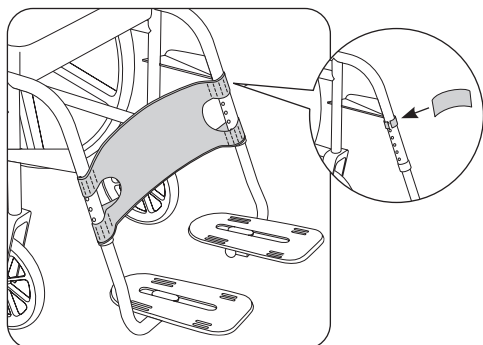
E INSTRUÇÕES DO UTILIZADOR

ART NOS. SP102S, SP102M, SP102L, SP103S, SP103M & SP103L



CONTEÚDO DA EMBALAGEM:

- Painel de calfe Aeromesh™
- ou
- Fita de calfe Aeromesh™
- Patch adesivo com verso em Gancho e laço



VERIFICAÇÕES PERIÓDICAS DE SEGURANÇA E DESEMPENHO: para assegurar a segurança do utilizador, este equipamento tem de ser verificado periodicamente quando ao respetivo funcionamento e sinais de desgaste. Se o produto não funcionar corretamente ou se detetar desgaste significativo nas fivelas, pontos de montagem, cinto, acolchoamento ou costuras, interrompa a sua utilização e contacte o fornecedor para solicitar reparação qualificada ou substituição pela Bodypoint. Em caso algum deve este produto ser alterado ou reparado por pessoas não qualificadas — a saúde e a segurança dependem disso!

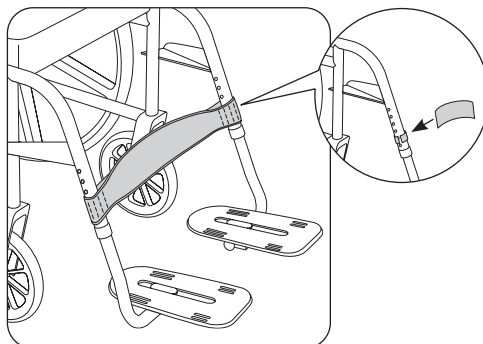
⚠ AVISO! Se ocorrer um incidente grave relacionado com a utilização deste produto, este deve ser comunicado ao fabricante (Bodypoint, Inc.) e à autoridade local competente.

🧺🔥🌀📦 LIMPEZA: Lavar à máquina, quente, 60°C (140°F). Não utilizar lixívia. Secar a baixa temperatura ou secar pendurado. Não passar a ferro. (Colocar o produto dentro de um saco de pano durante a lavagem ajuda a evitar os riscos no produto e na máquina).

RASPAGEM/ELIMINAÇÃO: o produto é feito de materiais que podem ser eliminados em segurança sem precauções especiais no final da sua vida útil.

GARANTIA: Este produto engloba uma garantia vitalícia limitada contra defeitos de fabrico e materiais sob utilização normal pelo comprador original. Contacte o fornecedor ou a Bodypoint, Inc. para reclamações da garantia.

Para mais informações sobre produtos Bodypoint e uma lista de distribuidores fora dos EUA, consultar www.bodypoint.com.



Bodypoint Europe BV
Kerkstraat 29
7396 PD Terwolde
The Netherlands

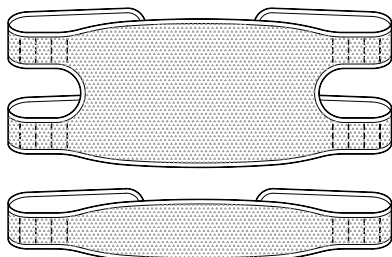


558 First Ave. S., Suite 300 | Seattle, WA 98104 | 206.405.4555 | 800.547.5716 | www.bodypoint.com

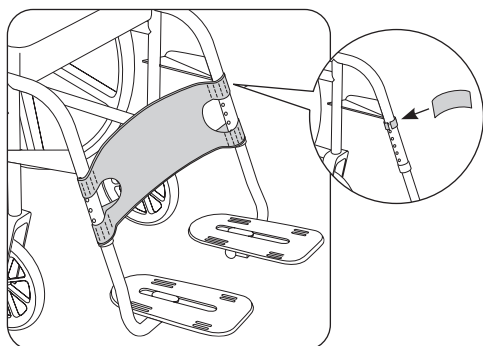
MONTERINGS- OG BRUKSANVISNING FÖR

Aeromesh™ Leggskinner og Aeromesh™ Leggstropp

ART NOS. SP102S, SP102M, SP102L, SP103S, SP103M & SP103L





**INNHOLD I PAKKEN:**

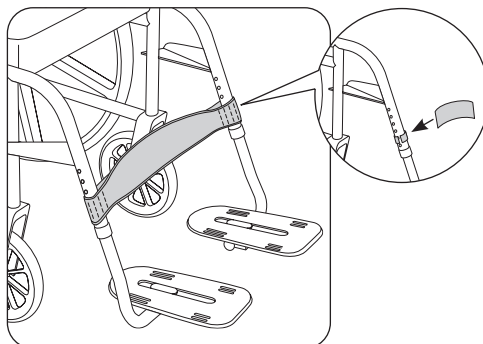
- Aeromesh™ leggskinne eller
- Aeromesh™ leggstropp
- Borelåsstropp med baksideklebing



PERIODISKE SIKKERHETS- OG YTTELSESKONTROLLER: For å sikre brukersikkerhet, må dette produktet kontrolleres regelmessig for funksjon og tegn på slitasje. Hvis produktet ikke fungerer som det skal, eller hvis det er betydelig slitasje på spenner, monteringspunkter, bånd, polstring eller sømmer, må du slutte å bruke det, og kontakte leverandøren for å få utført kvalifisert reparasjon eller utskifting av Bodypoint. Ikke under noen omstendighet skal dette produktet endres eller repareres av ukvalifisert personell — dette kan innebære risiko for helse og sikkerhet!

⚠ ADVARSEL: Hvis en alvorlig hendelse oppstår relatert til bruken av dette produktet, skal det rapporteres til produsenten (Bodypoint, Inc.) og lokale kompetente myndigheter.

    **RENGJØRING:** Maskinvask ved 60°C (140°F). Skal ikke blekes. Kan tørkes i tørketrommel ved lav temperatur eller henges til tork. Skal ikke strykes. (Hvis produktet legges inne i en tøypose under vasken vil man unngå skrammer på produktet og i maskinen.)



SKROT/AVFALL: Produktet er laget av materialer som kan avhendes på en sikker måte uten spesielle forholdsregler etter endt levetid.

GARANTI: Dette produktet er dekket av en begrenset livstidsgaranti mot feil i utførelse og materialer som måtte oppstå ved vanlig bruk av den opprinnelige forbruker. Ta kontakt med leverandøren eller Bodypoint, Inc. hvis du har krav som du mener skal dekkes under garantien.

Se www.bodypoint.com for ytterligere informasjon om andre produkter fra Bodypoint, samt en oversikt over forhandlere utenfor USA.

 **Bodypoint**®

EC REP

Bodypoint Europe BV
Kerkstraat 29
7396 PD Terwolde
The Netherlands

CE

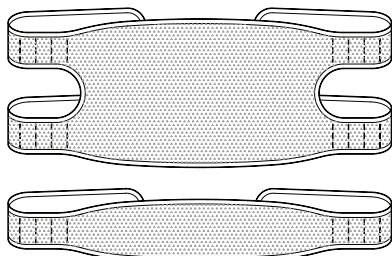
MD Medisinsk utstyr

558 First Ave. S., Suite 300 | Seattle, WA 98104 | 206.405.4555 | 800.547.5716 | www.bodypoint.com

Aeromesh™ Lægpanel & Aeromesh™ Lægreg

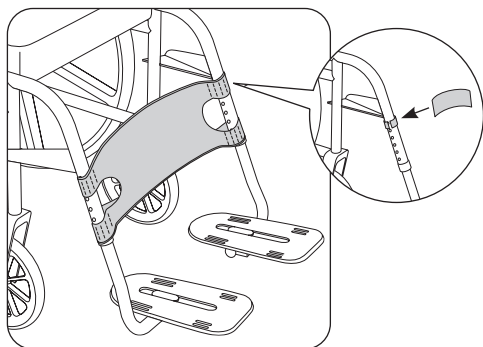
MONTERINGS- OG BRUGERVEJLEDNING

ART NOS. SP102S, SP102M, SP102L, SP103S, SP103M & SP103L



PAKKENS INDHOLD:

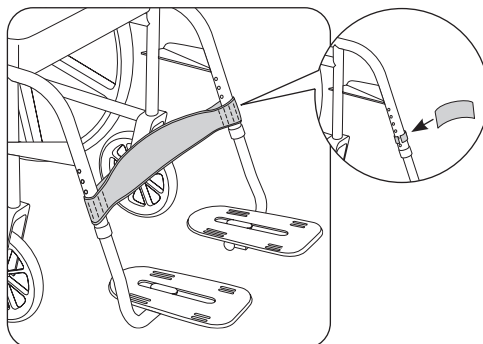
- Aeromesh™ lægpanel eller
- Aeromesh™ lægreg
- Velcrostrykke med selvklæbende bagside



REGELMÆSSIG SIKKERHEDS- OG EFFEKTIVITETSKONTROL: For at sikre brugerens sikkerhed skal dette produkt kontrolleres regelmæssigt for funktion og tegn på slid. Hvis produktet ikke fungerer korrekt, eller hvis der opdages betydeligt slid på spænder, monteringspunkter, remme, polstring eller syning, skal du indstille brugen og kontakte din leverandør for kvalificeret reparation eller udskiftning af Bodypoint. Af sundheds- og sikkerhedsmæssige årsager må der under ingen omstændigheder foretages ændringer af eller reparationer på dette produkt af ukvalificerede personer!

⚠ ADVARSEL! Hvis der forekommer en alvorlig hændelse i forbindelse med brugen af dette produkt, skal det rapporteres til producenten (Bodypoint, Inc.) og den lokale kompetente myndighed.

🧺🔥📺📧 RENGØRING: Tåler maskinvask ved 60°C (140°F). Må ikke bleges. Tørretumbles ved lav temperatur eller ved lufttørring. Må ikke stryges. (Ridser i produktet og vaskemaskinen kan forhindre, ved at anbringe produktet i en stofpose ved vask.)



SKROTNING/BORTSKAFFELSE: Produktet er fremstillet af materialer, som kan bortskaffes sikkert uden særlige forholdsregler ved slutningen af dets levetid.

GARANTI: Med dette produkt følger en begrænset livstidsgaranti mod defekter på fabrikation og materialer, der opstår under normal brug af den oprindelige køber. Kontakt Deres Bodypoint-forhandler ved garantisager.

Der kan indhentes yderligere oplysninger om Bodypoint-produkter, samt en liste over distributører udenfor USA, på www.bodypoint.com.



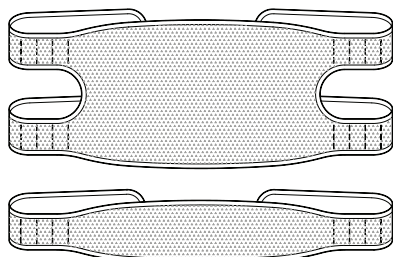
Bodypoint Europe BV
Kerkstraat 29
7396 PD Tervelde
The Netherlands



Aeromesh™ – Kuitplaat en Aeromesh™ – Kuitband

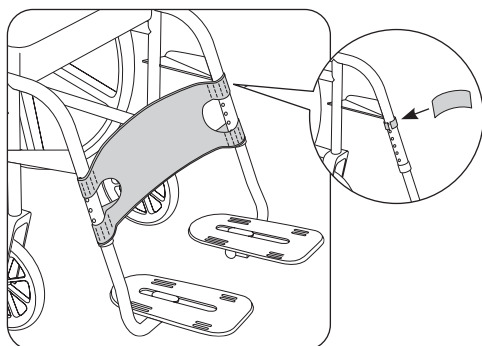
INSTALLATIE - EN GEBRUIKSAANWIJZING VOOR E

ART NOS. SP102S, SP102M, SP102L, SP103S, SP103M & SP103L



PAKKET BEVAT:

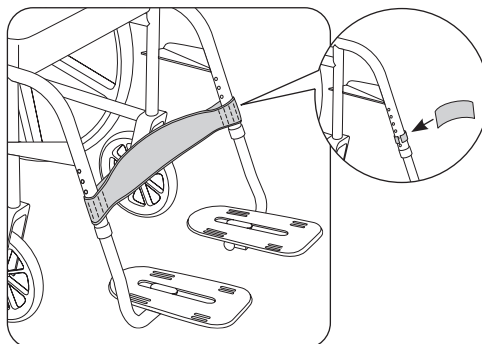
- Aeromesh™-kuitplaat of
- Aeromesh™-kuitband
- Zelfklevend klittenband



PERIODIEKE VEILIGHEIDS- EN PRESTATIECONTROLE: Om de veiligheid van de gebruiker te waarborgen, moet dit product periodiek worden gecontroleerd op werking en slijtage. Als het product niet goed werkt of als u duidelijke slijtage waarneemt in de gespen, montagepunten, banden, kussens of het stiksel, moet u dit niet meer gebruiken en contact opnemen met uw leverancier voor deskundige reparatie of vervanging door Bodypoint. Onder geen enkele omstandigheid mag dit product worden gewijzigd of gerepareerd door ongekwalificeerde personen — gezondheid en veiligheid hangen hier van af.

⚠ WAARSCHUWING! Als er zich een ernstig incident voordoet in verband met het gebruik van dit product, moet dit aan de fabrikant (Bodypoint, Inc.) en de lokale bevoegde autoriteit worden gemeld.

🧺🔥🌀📧 REINIGEN: Machinewas, heet, 60°C (140°F). Niet bleken. Droogtrommel, lage temperatuur, of uithangen. Niet strijken. (De gooid in een waszak wassen voorkomt beschadigingen van de gordel en de machine.)



AFVAL/AFVOER: Het product is gemaakt van materialen die aan het einde van de bruikbare levensduur veilig kunnen worden afgevoerd zonder speciale voorzorgsmaatregelen.

GARANTIE: Voor dit product geldt een beperkte levenslange garantie tegen materiaal- en fabrieksfouten die optreden bij normaal gebruik bij de originele gebruiker. Neem contact op met uw leverancier of met Bodypoint voor garantieclaims.

Kijk voor meer informatie over Bodypointproducten en voor een overzicht van verkooppunten buiten de VS op www.bodypoint.com.

BP Bodypoint®

EC REP

Bodypoint Europe BV
Kerkstraat 29
7396 PD Tenwolde
The Netherlands

CE

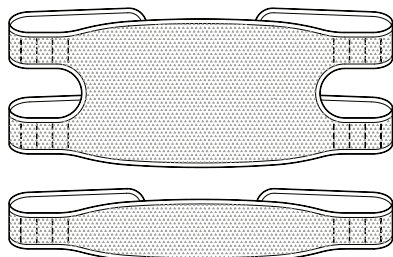
MD Medisch
hulpmiddel

558 First Ave. S., Suite 300 | Seattle, WA 98104 | 206.405.4555 | 800.547.5716 | www.bodypoint.com

Lýtkový Panel Aeromesh™ a Lýtkový Popruh Aeromesh™

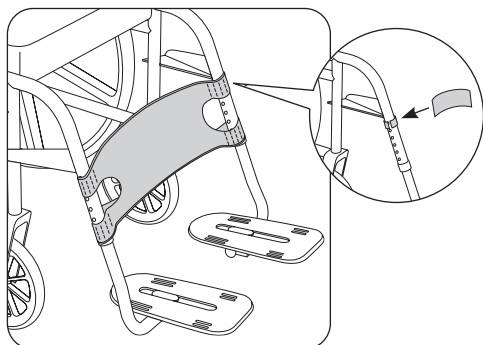
INSTALACE A POKYNY PRO UŽIVATELE

ART NOS. SP102S, SP102M, SP102L, SP103S, SP103M & SP103L



OBSAH BALENÍ

- Lýtkový panel Aeromesh™
nebo
- Lýtkový popruh Aeromesh™
- Suchý zip s lepicí rubovou stranou



PRavidELNÉ KONTROLY BEZPEČNOSTI A FUNKČNOSTI:

Aby se zajistila bezpečnost uživatele, je třeba pravidelně kontrolovat funkci tohoto výrobku a také případně známky opotřebení. Pokud tento výrobek nefunguje správně nebo jestliže na přezkách, montážních bodech, tkanině, vycpávkách nebo švech zjistíte značné opotřebení, přestaňte jej používat a obraťte se na vašeho dodavatele, aby provedl kvalifikovanou opravu nebo výměnu pásu Bodypoint. Tento výrobek nesmí za žádných okolností upravovat ani opravovat nequalifikované osoby — závisí na něm zdraví a bezpečnost!

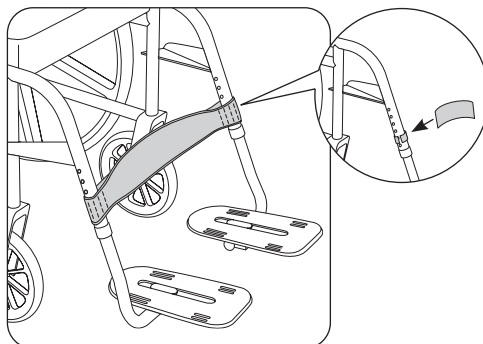
⚠VAROVÁNÍ! Pokud dojde k závažné nežádoucí příhodě související s použitím tohoto výrobku, je třeba ji nahlásit výrobci (Bodypoint, Inc.) a místnímu kompetentnímu orgánu.

🧺🔥🧺🧺 ČIŠTĚNÍ: Lze prát v pračce při teplotě 60 °C (140 °F). Nebělte. Lze sušit v sušičce při nízké teplotě nebo nechat volně uschnout. Nežehlete. (Když výrobek při praní vložíte do plátěného sáčku, snáze předejdete poškrábání výrobku a pračky.)

SEŠROTOVÁNÍ / LIKVIDACE: Výrobek je vyroben z materiálů, které lze na konci životnosti bezpečně zlikvidovat bez zvláštních opatření.

ZÁRUKA: Na tento výrobek se vztahuje omezená celoživotní záruka na vady zpracování a materiálu, které se vyskytnou při běžném používání původním spotřebitelem. V případě reklamace se obraťte na dodavatele nebo společnost Bodypoint.

Další informace o výrobcích společnosti Bodypoint a seznam distributorů mimo USA najdete na stránkách www.bodypoint.com.



BP Bodypoint®

EC REP

Bodypoint Europe BV
Kerkstraat 29
7596 PD Terwolde
The Netherlands

CE

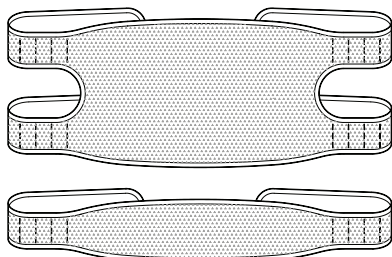
MD Zdravotnický prostředek

558 First Ave. S., Suite 300 | Seattle, WA 98104 | 206.405.4555 | 800.547.5716 | www.bodypoint.com

NAVODILA ZA NAMESTITEV IN UPORABO

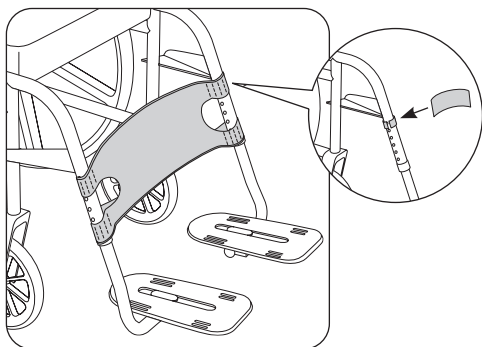
Naslona za Meca Aeromesh™ in Pasu za Meca Aeromesh™

ART NOS. SP102S, SP102M, SP102L, SP103S, SP103M & SP103L



VSEBINA KOMPLETA

- Naslon za meča Aeromesh™ ali
- Pas za meča Aeromesh™
- Trak z lepljivim ježkom



REDNO PREVERJANJE VARNOSTI IN UČINKOVITOSTI:

Da zagotovite uporabnikovo varnost, je treba redno preverjati delovanje tega izdelka in znake obrabe. Če izdelek ne deluje pravilno ali opazite znatno obrabo zaponk, namestitvenih točk, trakov, oblažinjenja ali šivov, ga prenehajte uporabljati in se obrnite na dobavitelja, ki bo izvedel ustrezno popravilo ali zamenjal izdelek Bodypoint. V nobenem primeru tega izdelka ne smejo spreminjati ali popravljati nepooblaščen osebe – od tega sta odvisna zdravje in varnost!

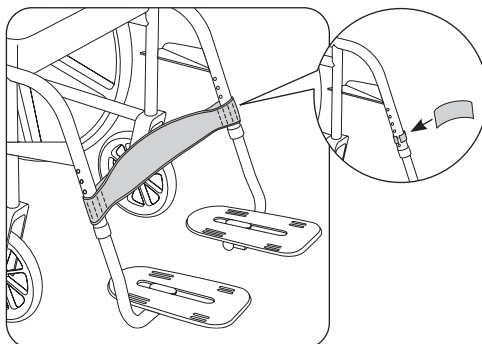
⚠ OPOZORILO! Če v povezavi z uporabo tega izdelka pride do resnega dogodka, je treba o njem poročati proizvajalcu (Bodypoint, Inc.) in lokalnemu pristojnemu organu.

🧺🌞🌀🧺 ČIŠČENJE: Pranje 60 °C (140 °F). Beljenje ni dovoljeno. Blago sušenje s centrifugo ali ne ožemati, mokro obesiti in sušiti. Likanje ni dovoljeno. (Če izdelek med pranjem daste v tekstilno vrečko, pomagajte zmanjšati nastanek prask na izdelku in pralnem stroju.)

ODPADKI/ODSTRANJEVANJE: Izdelek je izdelan iz materialov, ki se lahko na koncu življenjske dobe varno zavržejo brez posebnih previdnostnih ukrepov.

GARANCIJA: Ta izdelek ima omejeno doživljenjsko garancijo na napake pri izdelavi in materiale, ki temelji na običajni uporabi s strani prvotnega uporabnika. V primeru garancijskih zahtevkov se obrnite na svojega dobavitelja ali podjetje Bodypoint.

Več informacij v Bodypoint izdelkih in seznam dobaviteljev izven ZDA najdete na spletni strani www.bodypoint.com.



BP Bodypoint®

EC REP

Bodypoint Europe BV
Kerkstraat 29
7336 PD Tervolde
The Netherlands

CE

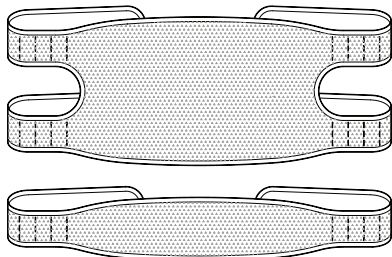
MD Medicinski pripomoček

558 First Ave. S., Suite 300 | Seattle, WA 98104 | 206.405.4555 | 800.547.5716 | www.bodypoint.com

Ремень для икр и панель для икр Aeromesh™

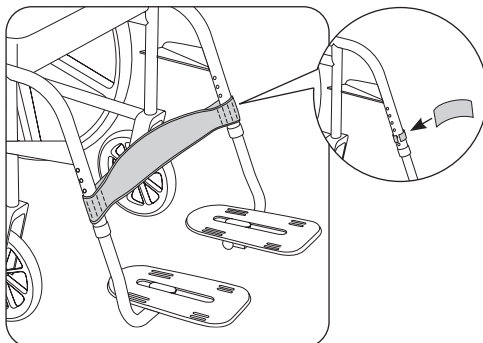
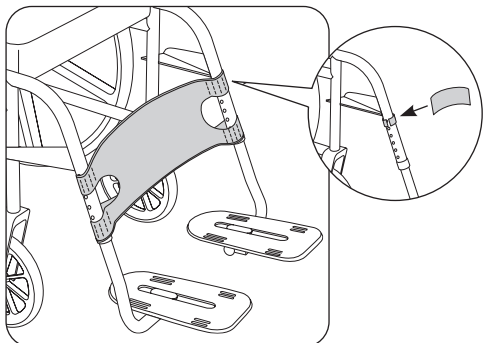
РУКОВОДСТВО ПО КРЕПЕЖУ И ПРИМЕНЕНИЮ

ART NOS. SP102S, SP102M, SP102L, SP103S, SP103M & SP103L



КОМПЛЕКТНОСТЬ УПАКОВКИ

- Панель для икр Aeromesh™ или
- Ремень для икр Aeromesh™
- Застежка-липучка на клеевой основе



ПЕРИОДИЧЕСКИЕ ПРОВЕРКИ БЕЗОПАСНОСТИ И РАБОТОСПОСОБНОСТИ ИЗДЕЛИЯ. Для обеспечения безопасности пользователя данное изделие необходимо периодически проверять на работоспособность и наличие признаков износа. Если изделие функционирует неправильно или обнаружен значительный износ застежек, точек крепления, лямок, набивки или швов, прекратите его использование и обратитесь к местному поставщику Bodypoint для квалифицированного ремонта или замены. Ни при каких обстоятельствах данное изделие не должно видоизменяться или ремонтироваться неквалифицированным специалистом — от этого зависит здоровье и безопасность пользователя!

⚠ ВНИМАНИЕ! В случае серьезного инцидента, связанного с использованием данного изделия, следует известить об этом производителя (Bodypoint, Inc.) и местный компетентный орган.

🧺🔥🕒🧼 ОЧИСТКА ИЗДЕЛИЯ. Машинная стирка в горячей воде, 60 °C (140 °F). Не отбеливать. Сушить в стиральной машине, при низкой температуре или без отжима. Не гладить. (Стирка изделия в тканевом мешке помогает предотвратить появление царапин на изделии и на стиральной машине.)

УТИЛИЗАЦИЯ. Изделие изготовлено из материалов, которые можно безопасно утилизировать без особых мер предосторожности по окончании срока использования.

ГАРАНТИЯ. На данное изделие распространяется ограниченная пожизненная гарантия от дефектов изготовления и материалов, возникающих при использовании по назначению первоначальным потребителем. С требованиями по гарантии обращайтесь к местному поставщику или представителю Bodypoint.

Дополнительную информацию об изделиях Bodypoint и список дистрибьюторов за пределами США см. на сайте www.bodypoint.com.

BP Bodypoint®

EC REP

Bodypoint Europe BV
Kerkstraat 29
7396 PD Tenwolde
The Netherlands

CE

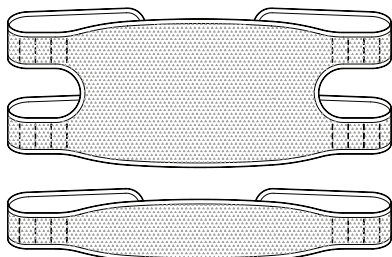
MD Медицинский прибор

558 First Ave. S., Suite 300 | Seattle, WA 98104 | 206.405.4555 | 800.547.5716 | www.bodypoint.com

Aeromesh™ふくらはぎ部パネルおよび ふくらはぎ部ストラップ

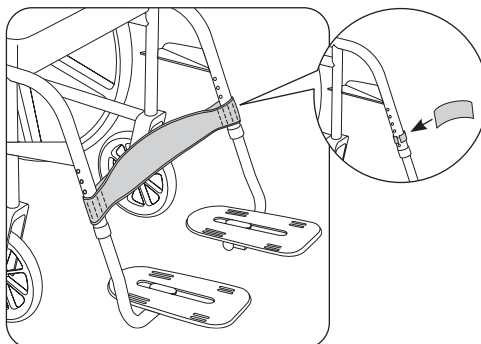
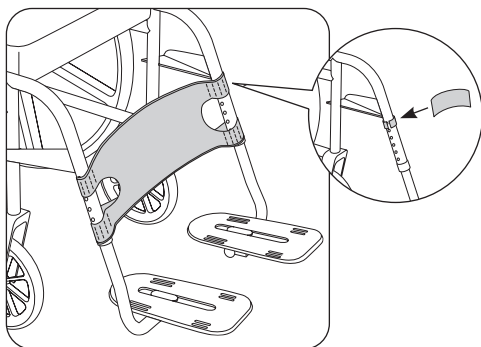
取付・取扱説明書

ART NOS. SP102S, SP102M, SP102L, SP103S, SP103M & SP103L



パッケージの内容：

- Aeromesh™ふくらはぎ部パネル
または
- Aeromesh™ふくらはぎ部ストラップ
- 粘着フックとループパッチ



安全性および性能に関する定期点検：本製品は使用者に対する安全性確保のため、機能性および摩耗の兆候を定期的に点検する必要があります。本製品が正しく機能しない場合またはバックル、固定点、ベルト、パッドまたは縫い目に著しく摩耗している箇所が見つかった場合には使用を中止し、Bodypointの販売代理店に連絡し、適格な修理または交換を受けてください。資格を持たない人物による本製品の改造・修理はいかなる場合も避ける必要があります（使用者の健康と安全を守るために重要です）。

⚠警告！本製品の使用に伴い重大なインシデントが発生した場合は、製造元 (Bodypoint, Inc.) および現地の監督当局に報告する必要があります。

🧺🌞🔄🧺 洗浄：洗濯機洗い、温水、60°C (140°F)。漂白しないこと。乾燥機乾燥、低温、またはそのまま干して乾燥。アイロンをかけないこと。(洗濯中は製品を布袋に入れ、製品やマシンに傷が付かないようにしてください。)

処分／廃棄：製品は寿命が終了した時点で、特別の注意を必要とすることなく安全に廃棄できる材質で作られています。

保証：この製品には、オリジナルの消費者による正常な使用から生ずる材料および仕上がりにおける瑕疵に対する生涯限定保証が付いています。保証請求については、サプライヤーまたはBodypointに連絡してください。

Bodypoint製品の詳細情報、および米国外の販売代理店の一覧は、www.bodypoint.com をご覧ください。

BP Bodypoint®

EC REP

Bodypoint Europe BV
Kerkstraat 29
7396 PD Tenwolde
The Netherlands

CE

MD

医療機器

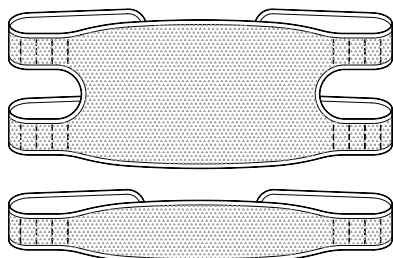
558 First Ave. S., Suite 300 | Seattle, WA 98104 | 206.405.4555 | 800.547.5716 | www.bodypoint.com

Aeromesh™

小腿板和小腿绑带

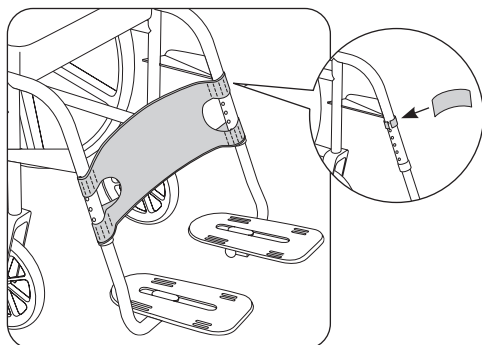
安装和使用者说明

ART NOS. SP102S, SP102M, SP102L, SP103S, SP103M & SP103L



包装内容:

- Aeromesh™ 小腿板
- 或
- Aeromesh™ 小腿绑带
- 带底座的粘钩和环形补片



定期安全和性能检查: 为确保使用者的安全, 必须定期检查本产品的功能和磨损迹象。如果产品无法正常使用或带扣、安装点、织带、垫料或针脚出现严重磨损, 请勿继续使用, 并联系供应商, 交由 Bodypoint 进行合格维修或更换。任何情况下均不得由无资质人员修改或修理本产品——这关系到您的健康和 safety!

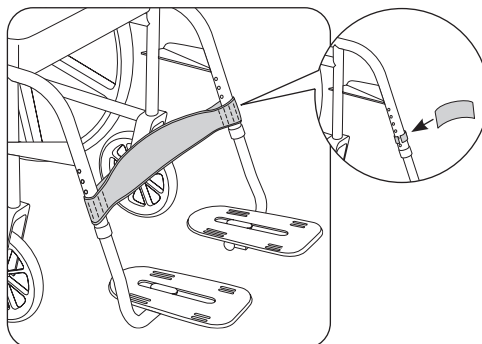
⚠警告! 如果发生与本产品有关的严重事件, 应报告给制造商 (Bodypoint, Inc.) 及当地主管部门。

🧼🔥🔄🧺 清洗: 温水 60°C (140°F) 机洗。切勿漂白。低温烘干或悬挂滴干。切勿熨烫。(在洗涤时将产品置于布袋内有助于防止产品与机器发生刮擦)。

废弃/处置: 本产品可由可在使用寿命结束时安全处置的材料制成, 无特殊注意事项。

担保: 本产品针对原始消费者正常使用下出现的工艺和材料缺陷提供有限终身保修。有关保修索赔, 请联系您的供应商或 Bodypoint。

有关 Bodypoint 产品的更多信息以及美国境外的分销商列表, 请访问 www.bodypoint.com。



BP Bodypoint®

EC REP

Bodypoint Europe BV
Kerkstraat 29
7396 PD Terwolde
The Netherlands

CE

MD

医疗设备

558 First Ave. S., Suite 300 | Seattle, WA 98104 | 206.405.4555 | 800.547.5716 | www.bodypoint.com